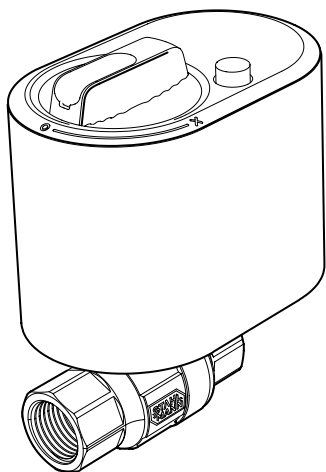


Краны шаровые с электроприводом серии STAHLMANN 12B



ПАСПОРТ - ИНСТРУКЦИЯ ГТД-1789.01РЭ(ПС)



3. Монтаж и подключение

Монтаж и подключение крана шарового с электроприводом должны производиться квалифицированными специалистами (сантехником и электриком). Все работы по монтажу и подключению крана шарового с электроприводом следует проводить при отключенном напряжении питания.

Рекомендуется устанавливать кран шаровой с электроприводом согласно вариантам установки, приведенным на рисунке 1.

ВНИМАНИЕ! Установка крана шарового в ориентации электроприводом вниз запрещена!

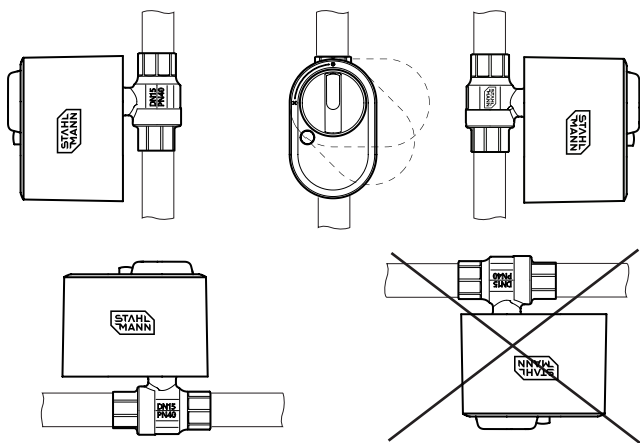


Рис. 1. Варианты установки крана шарового с электроприводом.

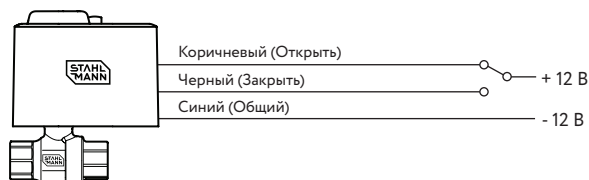


Рис. 2. Электрическая схема подключения крана шарового с электроприводом серии Stahlmann 12B

1. Назначение

Краны шаровые с электроприводом Stahlmann предназначены для использования в системах защиты от протечек воды, управления водоснабжением, в системах обогрева, вентиляции и кондиционирования, тепловых насосах и т. п.

2. Технические характеристики

Характеристика	Значение
Шаровой кран	
Номинальное давление, PN	40 бар
Максимальная температура рабочей среды	120 °С
Материал корпуса	бронза СС499К
Материал шара	бронза СС499К, с покрытием хромом
Материал штока	бронза СС499К
Размер присоединительной резьбы, Rp	1/2"; 3/4"; 1"; 1 1/4"
Диаметр условного прохода шарового крана, DN	15; 20; 25; 32
Класс по типу проточной части	Полнопроходный
Уплотнение шара	2 седла из virgin P.T.F.E., 2 кольца из NBR
Уплотнение штока	2 кольца из FPM
Тип площадки для крепления электропривода	ISO5211
Электропривод	
Рабочее напряжение электроприводов кранов	12В постоянного тока
Рабочий диапазон напряжения питания	от 6В до 18В постоянного тока
Индикация состояния крана	есть
Возможность ручного открытия	есть
Степень защиты, IP	IP64
Температура окружающего воздуха при эксплуатации	от 0 до +60 °С
Сечение проводов	3x0,75 мм.кв
Потребляемая мощность	1,4 Вт
Длина провода питания	1м
Время срабатывания	20±1 с
Крутящий момент	16 Нм
Материал шестеренок редуктора электропривода	сталь
Крепление электропривода на площадку шарового крана	1 винтом сверху, через переходную площадку
Материал корпуса электропривода	Поликарбонат
Материал переходной площадки для подключения электропривода к крану	Поликарбонат

ВНИМАНИЕ! Производитель оставляет за собой право на изменение конструкции изделия без предварительного уведомления, если это не ухудшает потребительские свойства продукта.

4. Установочные размеры

В таблице 1 и на Рис. 3 приведены установочные размеры в зависимости от модели.

Модель	Rp	L, мм	D, мм	A, мм	H, мм	B, мм	Ø, мм
Кран шаровой с электроприводом Stahlmann 1/2F 12B	1/2"	70,5	66,5	83	107,5	105,5	46,5
Кран шаровой с электроприводом Stahlmann 3/4F 12B	3/4"	77,5	66,5	83	110	105,5	46,5
Кран шаровой с электроприводом Stahlmann 1F 12B	1"	84,5	66,5	83	114,5	105,5	46,5
Кран шаровой с электроприводом Stahlmann 1 1/4F 12B	1 1/4"	100	66,5	83	120	105,5	46,5

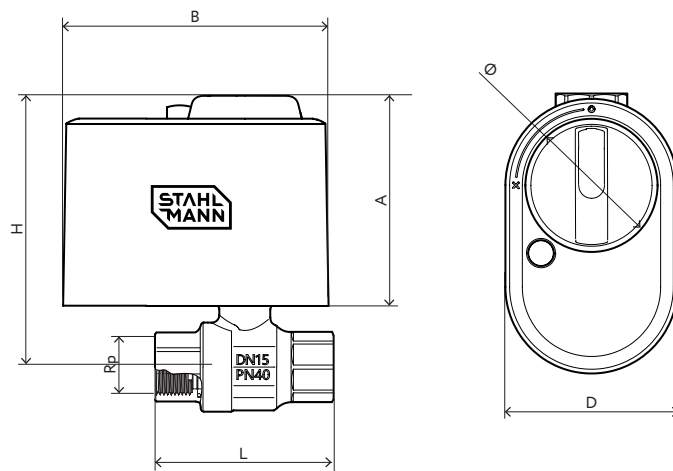


Рис. 3. Установочные размеры

